



A imaxe pode ser representación. Consulte as especificacións dos detalles do produto.

## 8N3DV85FC-0126CDI

Número de peza	<a href="#">8N3DV85FC-0126CDI</a>	Estado de RoHs	N/A
Fabricante / Marca	<a href="#">Renesas Electronics Corporation</a>	Condición de stock	4750 pcs stock
Descrición do produto	IC OSC VCXO DUAL FREQ 6-CLCC	Enviar desde	Hong Kong
Follas de cálculo	<a href="#">FemtoClock® NG Ordering Guide.pdf</a>	Camiño de expedición	DHL/Fedex/TNT/UPS/EMS

### Obter unha cotización

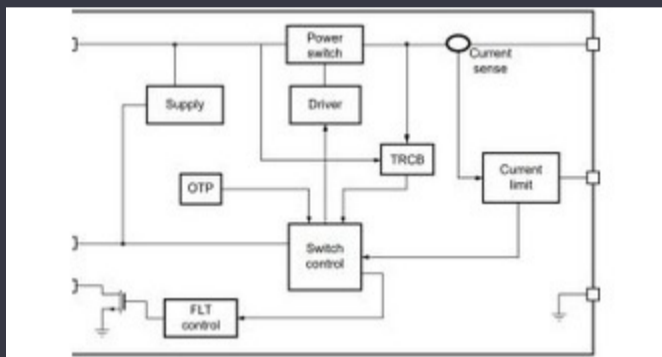
Faga clic en "Obter un presupuesto" e enche todos os campos necesarios. Responderemos á súa solicitude nun prazo de 24 horas por correo electrónico. Se atopas algún problema, deixe unha mensaxe ou envíenos un correo electrónico a [info@global-ic.hk](mailto:info@global-ic.hk) e volveremos a vostede o máis pronto posible.

[OBTEN UNHA COTIZACIÓN](#)

### Especificacións de 8N3DV85FC-0126CDI

Tensión - Subministración	2.375V ~ 2.625V	Escriba	VCXO
Paquete de dispositivos de provedor	6-CLCC (7x5)	Serie	FemtoClock® NG
Paquete / caso	6-CLCC	Paquete	Tray
Temperatura de operación	-40°C ~ 85°C	Tipo de montaxe	Surface Mount
Frecuencia	19.2MHz, 38.4MHz	Corrente - Subministración	120 mA
Contar	-	Número de produto base	8N3DV85

### Noticias relacionadas



O interruptor de carga de 5V inclúe bloqueo inverso e limitación de corrente

2023/08/17

Accellera establece a data para debates sobre simulación de varios dominios

2023/08/22

ARM Computer-on-Module ten un procesador neuronal de 1 GHz

2023/09/15

Mundo incrustado: entrevista de vídeo - Longsys en I + D, Deseño e Ventas de Almacenamento

2023/03/27

Toshiba engade catro pines sic mosfet para reducir as perdas

2023/08/31

Terran Orbital amplía a produción, apoiando sete autobuses por satélite

2023/09/13

O cobot de Schneider pode elevar 3kg e posicionarse a 20µm

2023/08/7

Google Scrolls e dobres flutter á versión 3.13

2023/08/30

Viewpoint: abandonando os fíos para botar as libras en automoción

2023/08/29

Gan resistente e protexido abre posibilidades comerciais para centros de datos, vehículos e PV

2023/09/7

Rohm integra o condutor con Gan Hemt para eliminar os males de tensión da porta

2023/08/31

Contido patrocinado: o futuro da seguridade do automóbil por deseño

2023/04/19