



MT48LC32M8A2BB-6A:G TR

| | | | |
|-----------------------|--|----------------------|-----------------------|
| Número de peza | MT48LC32M8A2BB-6A:G TR | Estado de RoHs | |
| Fabricante / Marca | Micron Technology | Condición de stock | 5787 pcs stock |
| Descrición do produto | IC DRAM 256MBIT PAR 60FBGA | Enviar desde | Hong Kong |
| Follas de cálculo | MT48LCxxM4/8/16A2.pdf | Camiño de expedición | DHL/Fedex/TNT/UPS/EMS |

Obter unha cotización

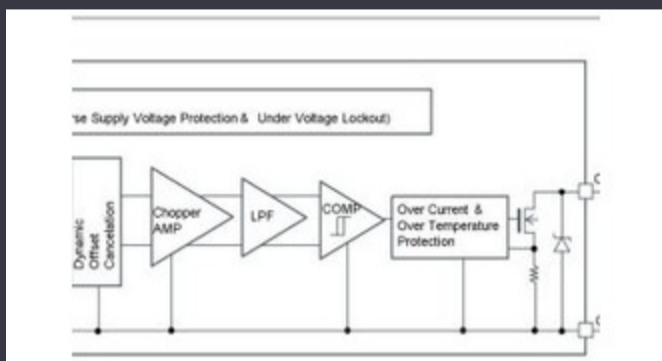
Faga clic en "Obter un presupuesto" e enche todos os campos necesarios. Responderemos á súa solicitude nun prazo de 24 horas por correo electrónico. Se atopas algún problema, deixe unha mensaxe ou envíenos un correo electrónico a info@global-ic.hk e volveremos a vostede o máis cedo posible.

[OBTEN UNHA COTIZACIÓN](#)

Especificacións de MT48LC32M8A2BB-6A:G TR

| | | | |
|--|-----------------|---------------------------|------------------|
| Tempo do ciclo de escritura: palabra, páxina | 12ns | Tensión - Subministración | 3V ~ 3.6V |
| Paquete de dispositivos de provedor | 60-FBGA (8x16) | Tecnoloxía | SDRAM |
| Paquete / caso | 60-FBGA | Serie | - |
| Temperatura de operación | 0°C ~ 70°C (TA) | Paquete | Tape & Reel (TR) |
| Tipo de memoria | Volatile | Tipo de montaxe | Surface Mount |
| Organización da memoria | 32M x 8 | Tamaño da memoria | 256Mbit |
| Formato de memoria | DRAM | Interfaz de memoria | Parallel |
| Número de produto base | MT48LC32M8A2 | Frecuencia de reloxo | 167 MHz |
| | | Tempo de acceso | 5.4 ns |

Noticias relacionadas



Os detectores magnéticos de automóviles funcionan ata 38V
2023/08/23

2.000 arneses por cable déronse a volta nunha semana
2023/08/3

Rohm integra o condutor con Gan Hemt para eliminar os males de tensión da porta
2023/08/31

A fonte de alimentación de 12V ou 48V ofrece picos de 800W
2023/09/13

Mundo incrustado: Wi-Fi 6, Bluetooth e IEEE 802.15.4 LR-WPAN nun módulo
2023/03/16

Como a materia se fixo realidade
2023/07/19

Contido patrocinado: o futuro da seguridade do automóbil por deseño
2023/04/19

Viewpoint: Detección de pólvora ultra-temeraria con sensores IoT usando Lorawan
2023/07/14

Accellera establece a data para debates sobre simulación de varios dominios
2023/08/22

Módulo de dirección por fío para vehículos a medida e de baixo volume
2023/09/13

ARM Computer-on-Module ten un procesador neuronal de 1 GHz
2023/09/15

O novo HQ de Derbyshire de CSL é seis veces maior
2023/08/3