



TPS7230QDR

Número de peza	TPS7230QDR	Estado de RoHs	
Fabricante / Marca	N/A	Condición de stock	221742 pcs stock
Descrición do produto	IC REG LINEAR FIXED LDO REG	Enviar desde	Hong Kong
Follas de cálculo	TPS72xxQ,Y.pdf TPS72xxQ,Y.pdf	Camiño de expedición	DHL/Fedex/TNT/UPS/EMS

221742 pcs stock
prezo de referencia (en dólares estadounidenses)

740 pcs
\$0.216

Obter unha cotización

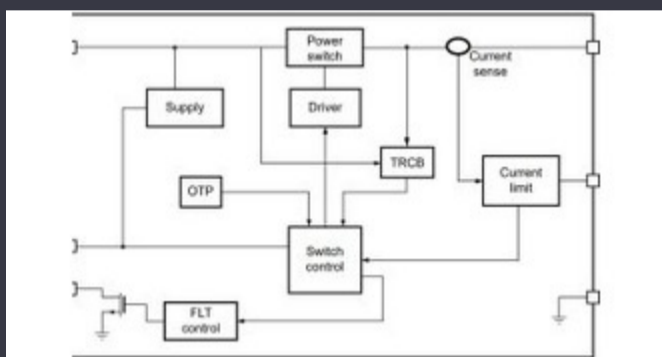
Faga clic en "Obter un presupuesto" e enche todos os campos necesarios. Responderemos á súa solicitude nun prazo de 24 horas por correo electrónico. Se atopas algún problema, deixe unha mensaxe ou envíenos un correo electrónico a info@global-ic.hk e volveremos a vostede o canto antes.

OBTER UNHA COTIZACIÓN

Especificacións de TPS7230QDR

Serie	*	Paquete	Bulk
-------	---	---------	------

Noticias relacionadas



O interruptor de carga de 5V inclúe bloqueo inverso e limitación de corrente
2023/08/17

A placa X7000 de Triple Display obtén 4x 2,5gbit/s Ethernet e 2x RS-485 Bancos de supercapacitor para o almacenamento de enerxía
2023/08/21

Interruptores Ethernet industriais xestionados ou non xestionados
2023/08/21

London Electric Truck Maker para fusionarse co fabricante de contratos de Arizona EV
2023/08/15

Sistemas modulares: o diaño está no detalle incrustado
2023/04/5

Accellera establece a data para debates sobre simulación de varios dominios
2023/08/22

Un informe de progreso de Reram
2023/04/26

Contido patrocinado: semicondutores de punta
2023/09/15

O cobot de Schneider pode elevar 3kg e posicionarse a 20µm
2023/08/7

Os detectores magnéticos de automóviles funcionan ata 38V
2023/08/23

Módulo de dirección por fío para vehículos a medida e de baixo volume
2023/09/13