



A imaxe pode ser representación. Consulte as especificacións dos detalles do produto.

EP3C10E144I7

Número de peza	EP3C10E144I7	Estado de RoHs	Non conforme RoHS
Fabricante / Marca	Intel	Condición de stock	1166 pcs stock
Descrición do produto	IC FPGA 94 I/O 144EQFP	Enviar desde	Hong Kong
Follas de cálculo	Cyclone III Brochure.pdf Cyclone III Family Overview.pdf Cyclone III Design Guidelines.pdf Virtual JTAG Megafuntion Guide.pdf	Camiño de expedición	DHL/Fedex/TNT/UPS/EMS

1166 pcs stock

prezo de referencia (en dólares estadounidenses)

	120 pcs
	\$31.949

Obter unha cotización

Faga clic en "Obter un presuposto" e enche todos os campos necesarios. Responderemos á súa solicitude nun prazo de 24 horas por correo electrónico.

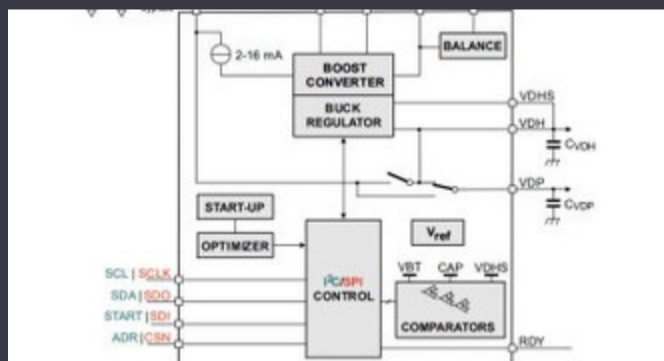
Se atopas algún problema, deixe unha mensaxe ou envíenos un correo electrónico a info@global-ic.hk e volveremos a vostede o máis cedo posible.

OBTER UNHA COTIZACIÓN

Especificacións de EP3C10E144I7

Tensión - Subministración	1.15V ~ 1.25V	Total de bits de RAM	423936
Paquete de dispositivos de proveedor	144-EQFP (20x20)	Serie	Cyclone® III
Paquete / caso	144-LQFP Exposed Pad	Paquete	Tray
Temperatura de operación	-40°C ~ 100°C (TJ)	Número de elementos lóxicos / células	10320
Número de LABs / CLBs	645	Número de E / S	94
Tipo de montaxe	Surface Mount	Número de produto base	EP3C10

Noticias relacionadas



IC corta a pulsación de corrente para prolongar a vida das células de moeda IoT

2023/07/11

London Electric Truck Maker para fusionarse co fabricante de contratos de Arizona EV

2023/08/15

Sony apunta a unha cámara a drons e robots para usuarios industriais

2023/09/6

O sensor actual da sala de automóviles é do 1% sobre a vida e inclúe MCU

2023/09/12

Sistemas modulares: o díaño está no detalle incrustado

2023/04/5

EUMW: Rohde e Schwarz mellora o probador de radar automotriz

2023/09/15

Contido patrocinado: Mover to Success: Converging OT e IT con Futureproof Network Industrial Network Infra

2023/09/18

O interruptor de carga de 5V inclúe bloqueo inverso e limitación de corrente

2023/08/17

Mundo incrustado: Fanless Alder Lake Industrial PCS

2023/03/15

Borgwarner obtén o poder sic desde ST e onsemi

2023/08/31

Interruptores Ethernet industriais xestionados ou non xestionados

2023/08/21

Mundo incrustado 2023: Obtén a Guía completa da Electronics Weekly

2023/03/17