



LMX2324TMX/NOPB

Número de peza	LMX2324TMX/NOPB	Estado de RoHs	N/A
Fabricante / Marca	N/A	Condición de stock	4594 pcs stock
Descrición do produto	IC PLL FREQ SYNTH 16TSSOP	Enviar desde	Hong Kong
Follas de cálculo		Camión de expedición	DHL/Fedex/TNT/UPS/EMS

Obter unha cotización

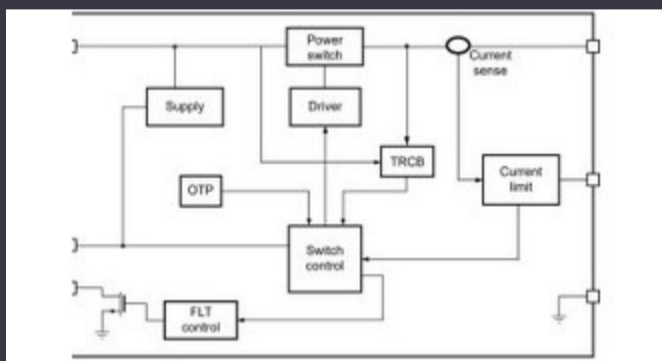
Faga clic en "Obter un presupuesto" e enche todos os campos necesarios. Responderemos á súa solicitude nun prazo de 24 horas por correo electrónico. Se atopas algún problema, deixe unha mensaxe ou envíenos un correo electrónico a info@global-ic.hk e volveremos a vostede o máis cedo posible.

OBTER UNHA COTIZACIÓN

Especificacións de LMX2324TMX/NOPB

Tensión - Subministración	2.7V ~ 5.5V	Escriba	PLL Frequency Synthesizer
Paquete de dispositivos de proveedor	16-TSSOP	Serie	PLLatinum™
Ratio - Entrada: saída	1:1	Paquete / caso	16-TSSOP (0.173", 4.40mm Width)
Paquete	Tape & Reel (TR)	PLL	Yes
Saída	Clock	Temperatura de operación	-40°C ~ 85°C
Número de circuitos	1	Tipo de montaxe	Surface Mount
Entrada	CMOS, TTL	Frecuencia - Máx	2GHz
Divisor / multiplicador	Yes/No	Diferencial: entrada: saída	No/No
Número de produto base	LMX2324		

Noticias relacionadas



O interruptor de carga de 5V inclúe bloqueo inverso e limitación de corrente

2023/08/17

Mundo incrustado: Wi-Fi 6, Bluetooth e IEEE 802.15.4 LR-WPAN nun módulo

2023/03/16

Mostrar a batería: Bel encolle o convertedor DC-DC de accesorio de vehículos de 4kw en segunda xeración

2023/09/7

Infineon intenta PCB reciclables para taboleiros de demostración e avaliación

2023/07/28

Borgwarner obtén o poder sic desde ST e onsemi

2023/08/31

Os semicondutores compostos Catapulta expandense en Bristol, Glasgow e Durham

2023/07/20

A sonda cerebral mínimamente invasiva detecta unha única neurona

2023/07/21

2.000 arneses por cable déronse a volta nunha semana

2023/08/3

A fonte de alimentación de 12V ou 48V ofrece picos de 800W

2023/09/13

Contido patrocinado: Mover to Success: Converging OT e IT con Futureproof Network Industrial Network Infra

2023/09/18

Sistemas modulares: o diaño está no detalle incrustado

2023/04/5

Google Scrolls e dobres flutter á versión 3.13

2023/08/30