



A imaxe pode ser representación. Consulte as especificacións dos detalles do produto.

TDA7469

| | | | |
|-----------------------|------------------------------------|----------------------|-----------------------|
| Número de peza | TDA7469 | Estado de RoHs | N/A |
| Fabricante / Marca | STMicroelectronics | Condición de stock | 4399 pcs stock |
| Descrición do produto | IC AUDIO TONE PROCESSOR 24SSOP | Enviar desde | Hong Kong |
| Follas de cálculo | TDA7469.pdf | Camión de expedición | DHL/Fedex/TNT/UPS/EMS |

Obter unha cotización

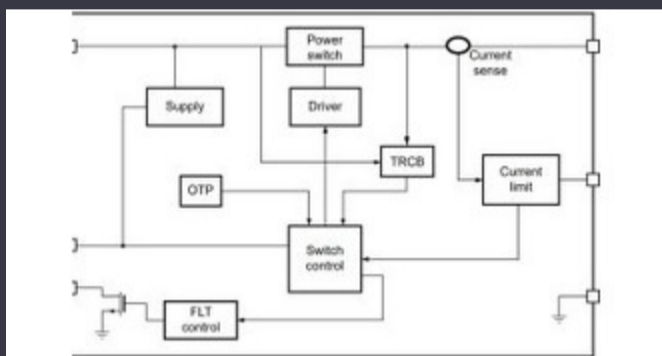
Faga clic en "Obter un presupuesto" e enche todos os campos necesarios. Responderemos á súa solicitude nun prazo de 24 horas por correo electrónico. Se atopas algún problema, deixe unha mensaxe ou envíenos un correo electrónico a info@global-ic.hk e volveremos a vostede o máis cedo posible.

[OBTEN UNHA COTIZACIÓN](#)

Especificacións de TDA7469

| | | | |
|---------------------------|--------------------------------|-------------------------------------|------------------|
| Tensión - Subministración | 1.8V ~ 5V | Paquete de dispositivos de provedor | 24-SSOP |
| Especificacións | ALC Surround | Serie | - |
| Paquete / caso | 24-SSOP (0.209", 5.30mm Width) | Paquete | Tube |
| Temperatura de operación | 0°C ~ 70°C (TA) | Número de canles | 2 |
| Tipo de montaxe | Surface Mount | Interface | I ² C |
| Función | Audio Tone Processor | Número de produto base | TDA7469 |
| Aplicacións | Consumer Audio | | |

Noticias relacionadas



O interruptor de carga de 5V inclúe bloqueo inverso e limitación de corrente

2023/08/17

Contido patrocinado: semicondutores de punta

2023/09/15

Os semicondutores compostos Catapulta expandense en Bristol, Glasgow e Durham

2023/07/20

Mostrar a batería: Bel encolle o convertedor DC-DC de accesorio de vehículos de 4kw en segunda xeración

2023/09/7

Interruptores Ethernet industriais xestionados ou non xestionados

2023/08/21

Infineon intenta PCB reciclables para taboleiros de demostración e avaliación

2023/07/28

A fichaxe Rutronik e MediaTek trae a serie IoT Genio a Europa e Israel

2023/07/4

Como a materia se fixo realidade

2023/07/19

Ollos fáciles dunha porción do mercado IoT con SBCs de Geniatech

2023/07/18

Mundo incrustado: procesamento da visión AI para 12 cámaras

2023/03/15

Accellera establece a data para debates sobre simulación de varios dominios

2023/08/22

Contido patrocinado: o futuro da seguridade do automóbil por deseño

2023/04/19