



## TPS79901DRVRG4

Número de peza	<a href="#">TPS79901DRVRG4</a>	Estado de RoHs	N/A
Fabricante / Marca	N/A	Condición de stock	5386 pcs stock
Descrición do produto	IC REG LIN POS ADJ 200MA 6WSON	Enviar desde	Hong Kong
Follas de cálculo		Camión de expedición	DHL/Fedex/TNT/UPS/EMS

### Obter unha cotización

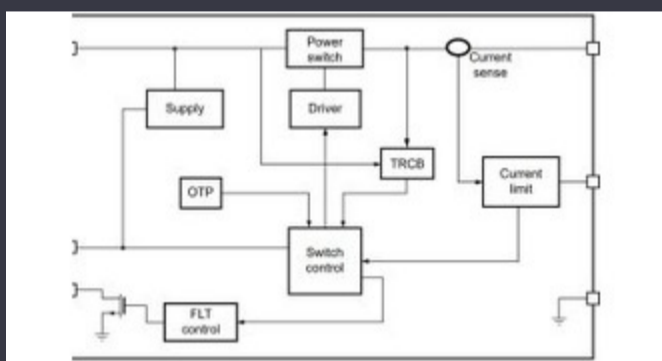
Faga clic en "Obter un presupuesto" e enche todos os campos necesarios. Responderemos á súa solicitude nun prazo de 24 horas por correo electrónico. Se atopas algún problema, deíxe unha mensaxe ou envíenos un correo electrónico a [info@global-ic.hk](mailto:info@global-ic.hk) e volveremos a vos contactar canto antes.

[OBTEN UNHA COTIZACIÓN](#)

### Especificacións de TPS79901DRVRG4

Abandono de tensión (máximo)	0.18V @ 200mA	Tensión - Saída (Min / Fixo)	1.2V
Tensión - Saída (máx.)	6.5V	Tensión - Entrada (máx.)	6.5V
Paquete de dispositivos de proveedor	6-WSON (2x2)	Serie	-
Características de protección (UVLO)	Over Current, Over Temperature, Reverse Polarity, Under Voltage Lockout	Paquete / caso	6-WDFN Exposed Pad
PSRR	70dB ~ 38dB (100Hz ~ 100kHz)	Paquete	Tape & Reel (TR)
Configuración de saída	Positive	Tipo de saída	Adjustable
Número de reguladores	1	Temperatura de operación	-40°C ~ 125°C
Actual - Quiescent (Iq)	60 µA	Tipo de montaxe	Surface Mount
Funcións de control	Enable	Actual - Saída	200mA
		Número de produto base	TPS79901

### Noticias relacionadas



O interruptor de carga de 5V inclúe bloqueo inverso e limitación de corrente

2023/08/17

Ollos fáciles dunha porción do mercado IoT con SBCs de Geniatech

2023/07/18

Bancos de supercapacitor para o almacenamento de enerxía

2023/08/16

Gan resistente e protexido abre posibilidades comerciais para centros de datos, vehículos e PV

2023/09/7

Mundo incrustado 2023: Obtén a Guía completa da Electronics Weekly

2023/03/17

Toshiba engade catro pines sic mosfet para reducir as perdas

2023/08/31

2.000 arneses por cable déronse a volta nunha semana

2023/08/3

Accellera establece a data para debates sobre simulación de varios dominios

2023/08/22

Contido patrocinado: semicondutores de punta

2023/09/15

Módulo de dirección por fío para vehículos a medida e de baixo volume

2023/09/13

PC de extensa no monitor cardíaco intelixente e moito máis

2023/08/16

ARM Computer-on-Module ten un procesador neuronal de 1 GHz

2023/09/15