



## SN75178BPSRE4

Número de peza	<a href="#">SN75178BPSRE4</a>	Estado de RoHs	N/A
Fabricante / Marca	N/A	Condición de stock	5951 pcs stock
Descrición do produto	IC REDRIVER RS422/RS485 1CH 8SO	Enviar desde	Hong Kong
Follas de cálculo	<a href="#">SN75177B-78B.pdf</a>	Camión de expedición	DHL/Fedex/TNT/UPS/EMS

### Obter unha cotización

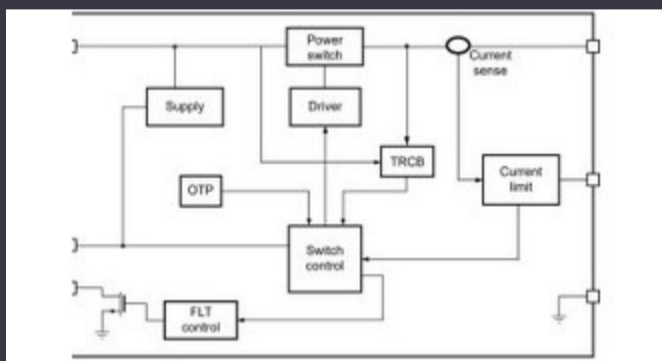
Faga clic en "Obter un presupuesto" e enche todos os campos necesarios. Responderemos á súa solicitude nun prazo de 24 horas por correo electrónico. Se atopas algún problema, deíxenos un mensaxe ou envíenos un correo electrónico a [info@global-ic.hk](mailto:info@global-ic.hk) e volveremos a vos contactar canto antes.

OBTER UNHA COTIZACIÓN

### Especificacións de SN75178BPSRE4

Tensión - Subministración	4.75V ~ 5.25V	Escriba	Buffer, ReDriver
Paquete de dispositivos de proveedor	8-SO	Acondicionamento de sinais	-
Serie	-	Paquete / caso	8-SOIC (0.209", 5.30mm Width)
Paquete	Tape & Reel (TR)	Saída	-
Temperatura de operación	0°C ~ 70°C	Número de canles	1
Tipo de montaxe	Surface Mount	Entrada	-
Tempo de atraso	19ns	Taxa de datos (máx.)	-
Corrente - Subministración	57mA	Número de produto base	SN751
Aplicacións	RS422, RS485		

### Noticias relacionadas



O interruptor de carga de 5V inclúe bloqueo inverso e limitación de corrente

2023/08/17

Mundo incrustado: procesamento da visión AI para 12 cámaras

2023/03/15

Contido patrocinado: semicondutores de punta

2023/09/15

Contido patrocinado: Mover to Success: Converging OT e IT con Futureproof Network Industrial Network Infra

2023/09/18

A placa X7000 de Triple Display obtén 4x 2,5Gbit/s Ethernet e 2x RS-485 Sistemas modulares: o diaño está no detalle incrustado

2023/08/21

Borgwarner obtén o poder sic desde ST e onsemi

2023/08/31

Mundo incrustado: Wi-Fi 6, Bluetooth e IEEE 802.15.4 LR-WPAN nun módulo

2023/03/16

Como a materia se fixo realidade

2023/07/19

Terran Orbital amplía a produción, apoiando sete autobuses por satélite

2023/09/13

2023/04/5

London Electric Truck Maker para fusionarse co fabricante de contratos de Arizona EV

2023/08/15

TDK engade unha opción de lavado eléctrico a PSUs de varios kw DC

2023/09/15